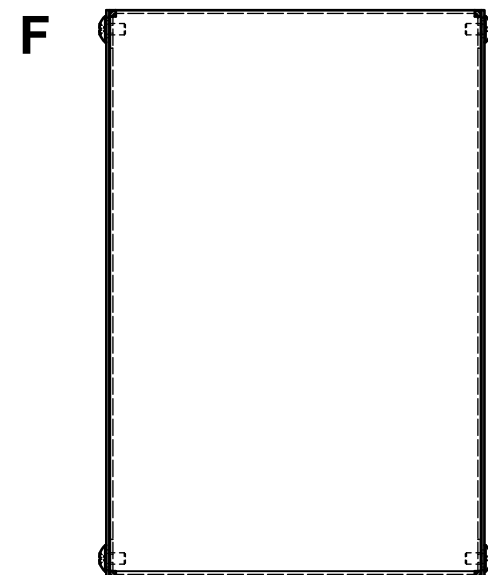
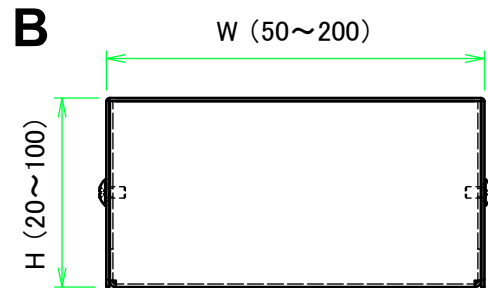
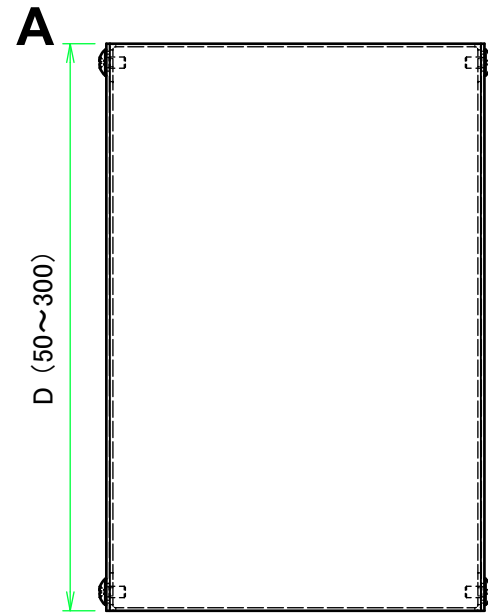
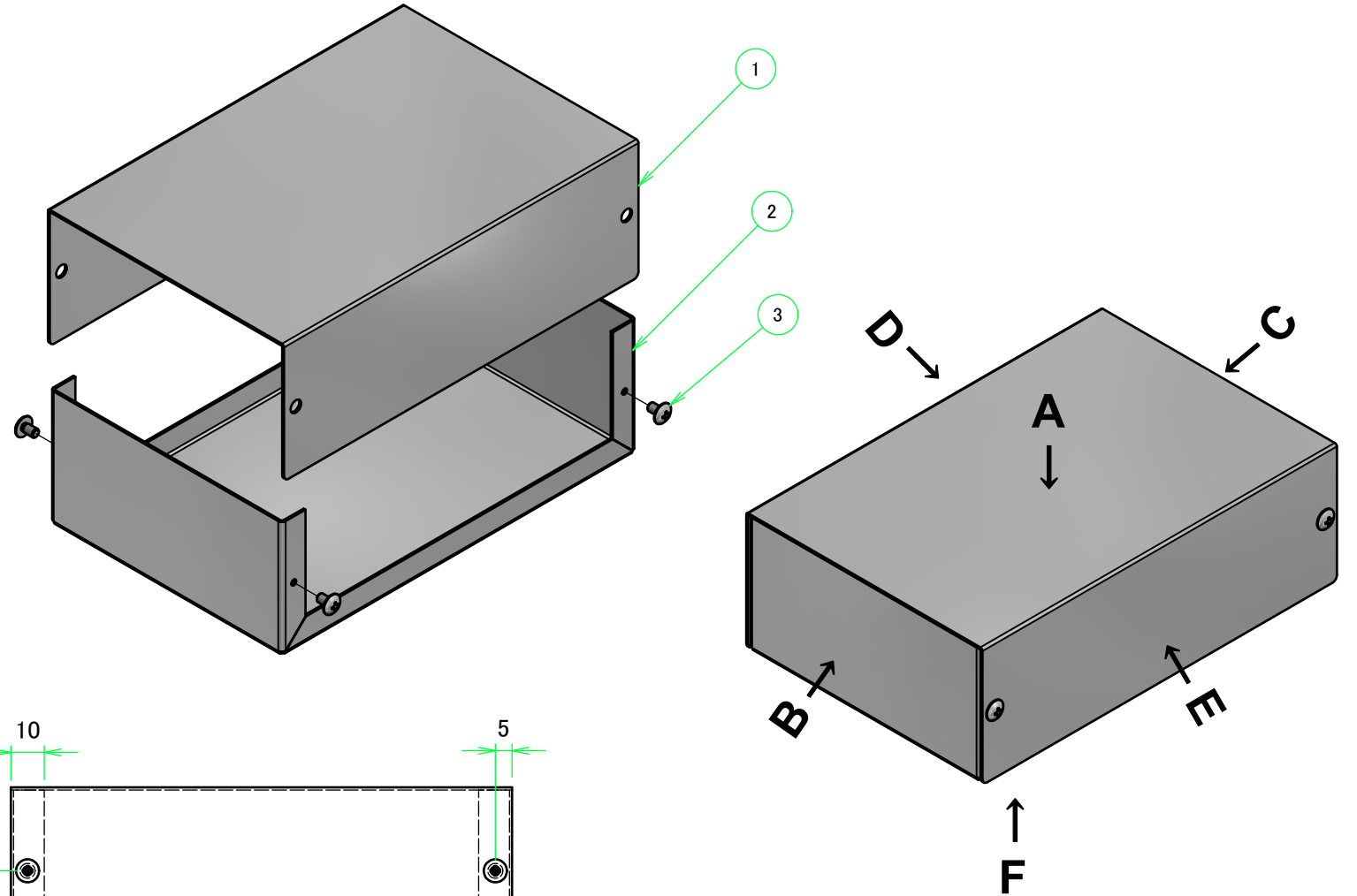


外視 / External view



構成内容 / Components				
No.	名称 / Part name	数量 / Pcs	材質 / Material	色・表面処理 / Color・Finish
1	カバー Cover	1	ステンレス SUS304 t0.8 Stainless steel SUS304 t0.8	BA Polished-finish
2	シャーシ Base	1	ステンレス SUS304 t0.8 Stainless steel SUS304 t0.8	BA Polished-finish
3	取付ビス(トラスM3 x 5) Screw(Truss head M3 - 5)	4	ステンレス Stainless steel	無処理 Unfinished



ケース型番 / Product Number

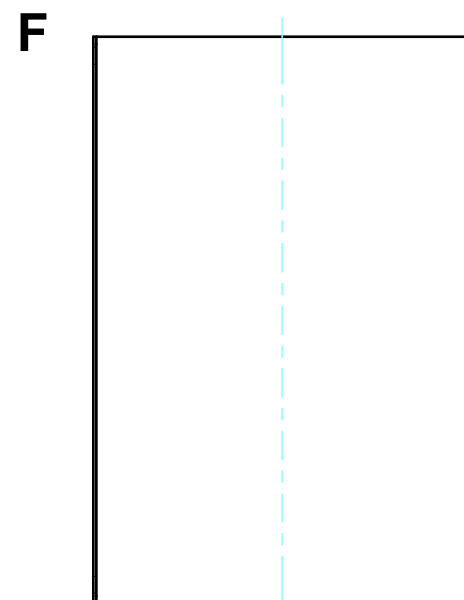
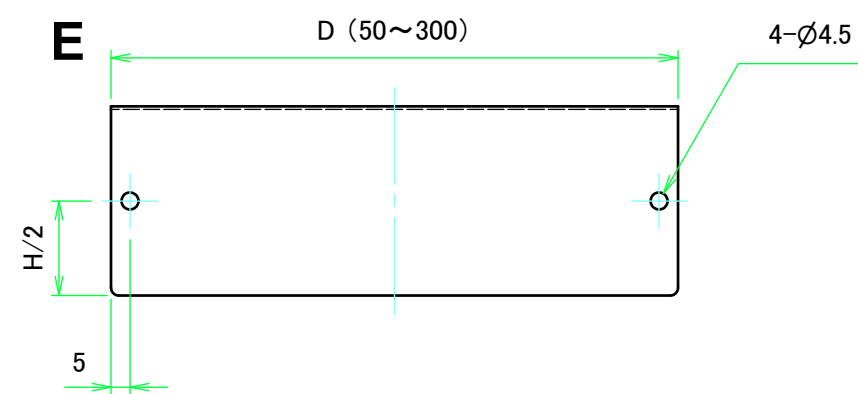
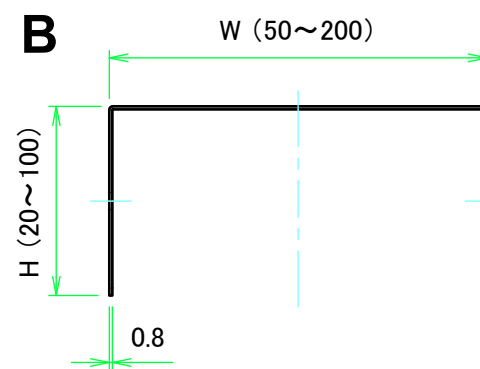
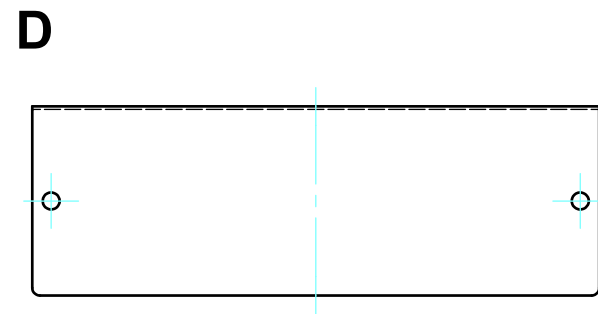
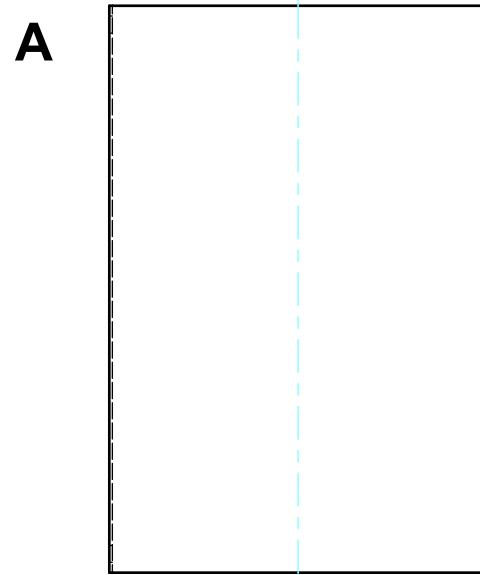
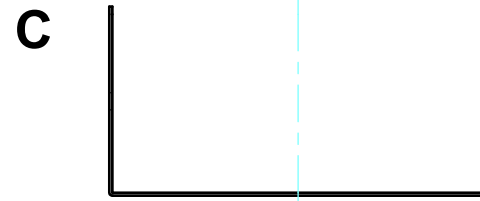
MBS - - A 08
W H D シャーシタイプ・板厚(補強なし・t0.8)
 Base type・thickness(standard・t0.8)


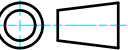
W・H・D 寸法制限範囲 / Dimension limit range		
W	H	D
50~200	20~100	50~300

* ケース寸法範囲内でも対応できない場合があります。詳細はカタログ内価格表でご確認ください。
 * Size combinations available will vary based on each base type. For more information, refer to our catalog, or inquire.

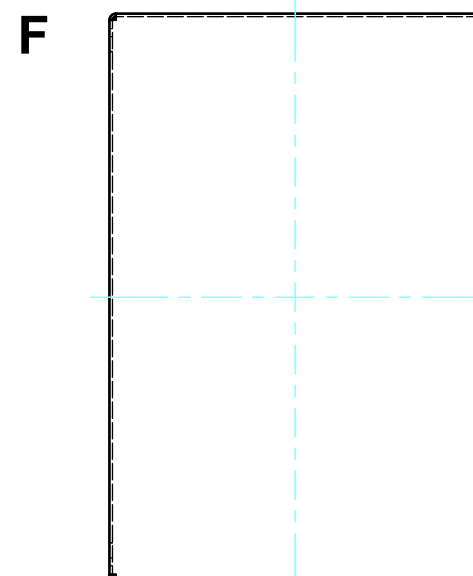
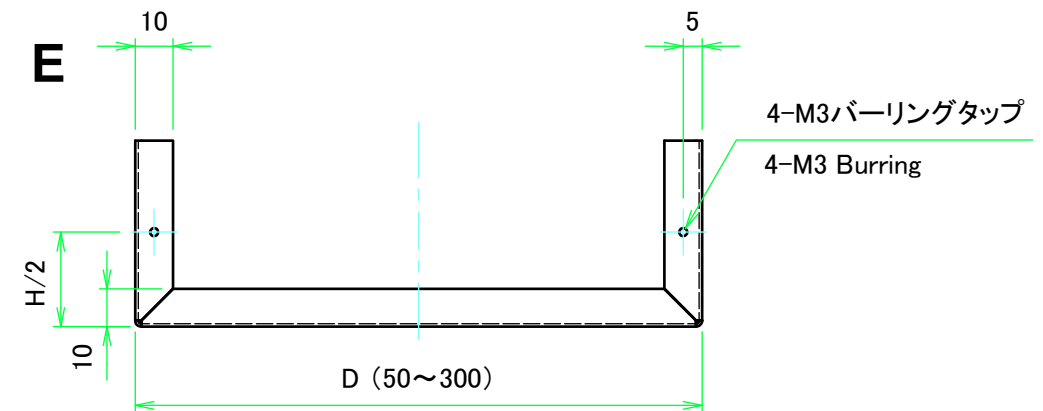
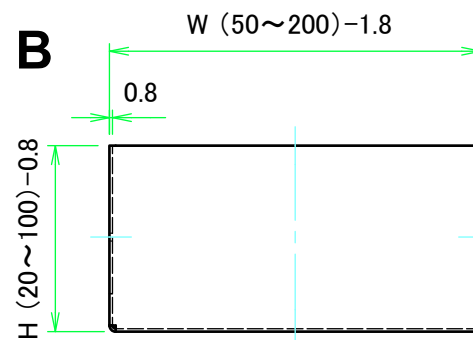
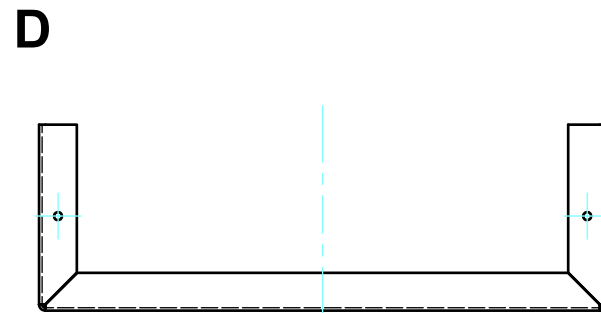
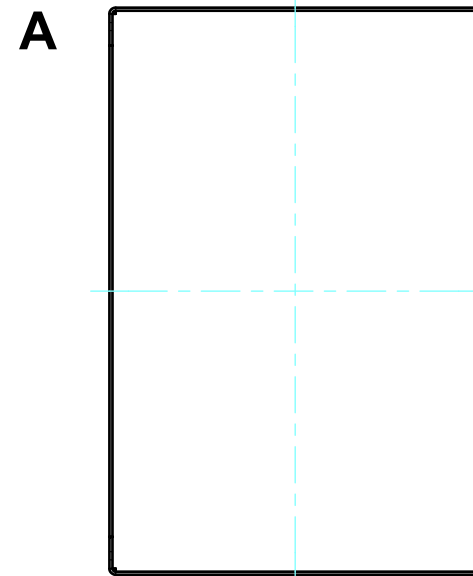
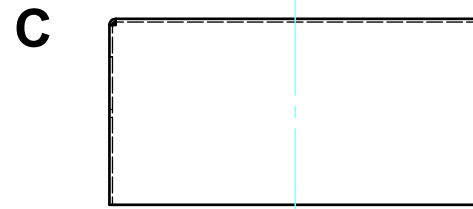
株式会社タカチ電機工業 TAKACHI ELECTRONICS ENCLOSURE CO., LTD.			品名/Title ステンレスフリーサイズケース CUSTOM DIMENSIONS CASE	尺度/Scale
承認/Approved	検図/Checked	製図/Created	型番/Product number MBS□-□-□ A08 (D ≤ 300)	
中根	大江	横田	作成日/Date 2019/06/24	1 / 3

カバー / Cover



 株式会社タカチ電機工業 TAKACHI ELECTRONICS ENCLOSURE CO., LTD.			品名/Title ステンレスフリーサイズケース CUSTOM DIMENSIONS CASE	 尺度/Scale 1:2
承認/Approved	検図/Checked	製図/Created	型番/Product number MBS□-□-□ A08 (D ≤ 300)	
中根	大江	横田	作成日/Date 2019/06/24	2 / 3

シャーシ / Base



株式会社タカチ電機工業 TAKACHI ELECTRONICS ENCLOSURE CO., LTD.			品名/Title ステンレスフリーサイズケース CUSTOM DIMENSIONS CASE	尺度/Scale 1:2
承認/Approved	検図/Checked	製図/Created	型番/Product number MBS□-□-□ A08 (D ≤ 300)	
中根	大江	横田	作成日/Date 2019/06/24	3 / 3